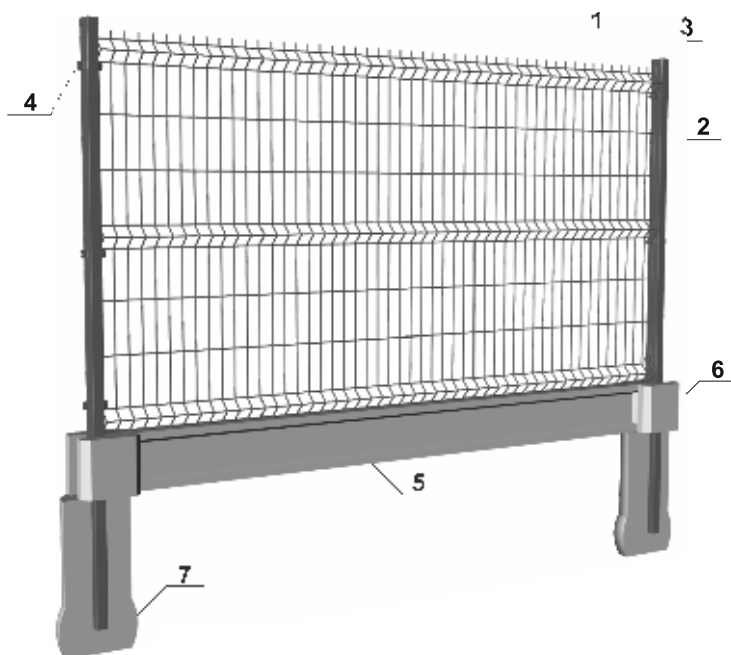




OGRODZENIA PANELOWE - SYSTEM FOKUS LIGHT



1	PANEL OGRODZENIOWY
2	SŁUPEK PANELOWY 40X60
3	KAPTUREK
4	OBEJMA MONTAŻOWA
5	PREFABRYKAT BETONOWY
6	ŁĄCZNIK BETONOWY
7	FUNDAMENT MONOLITYCZNY

Panele Fokus Light są zgrzane wg normy PN-EN 10223-7:2013-05.

Zabezpieczenie antykorozyjne stanowi ocynk ogniowy wykonany zgodnie z normą PN-EN ISO 1461 lub ocynk i dodatkowa powłoka lakiernicza wykonana w nowoczesnej lakierni proszkowej, certyfikowana znakiem jakości QUALISTEELCOAT nr licencji E-1302.

System Fokus Light to połączenie trwałości, prostego montażu oraz szerokich możliwości zastosowania.

Sprawdza się zarówno jako ogrodzenie posesyjne, jak i ogrodzenie przemysłowe.

Funkcjonalność, estetyka oraz łatwość montażu sprawiają, że znajduje szerokie zastosowanie na obiektach sportowych, obiektach wojskowych, lotniskach, ogródkach działkowych czy w parkach.

Panel Fokus Light jest panelem z przetłoczeniami, wykonanym z 46 drutów pionowych zgrzanych krzyżowo z drutami poprzecznymi. Sztywność jest zachowana dzięki zastosowaniu przetłoczeń wzdłuż całej długości panelu.

Aby spełnić wszelkie oczekiwania naszych klientów produkujemy panele o różnych wysokościach, wykonane z dwóch grubości drutów:

- Fokus Light - \varnothing 5 mm +/- 0,5 mm
- Fokus ECO Light - \varnothing 4 mm +/- 0,5 mm

Szerokość całkowita panelu: 2505 mm

Osiowa odległość pomiędzy drutami pionowymi: 55 mm +/- 3 mm

Osiowa odległość pomiędzy drutami poziomymi: 200 mm +/- 4 mm

Kolory standardowe: zielony RAL6005, antracytowy RAL7016, brązowy RAL8017, czarny RAL9005.

Na specjalne zamówienie możemy wykonać panele w dowolnym kolorze z palety RAL.

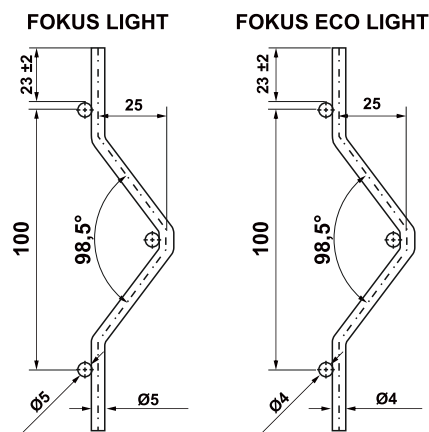
System obejm umożliwia montaż panelu Fokus Light do słupków wykonanych z profilu 60X40:

- pomiędzy słupami z zastosowaniem obejmy OM-1 (rozstaw słupków 2,58 m)
- do czoła słupa - obejma OM-2 (rozstaw słupków 2,51 m).

FOKUS LIGHT

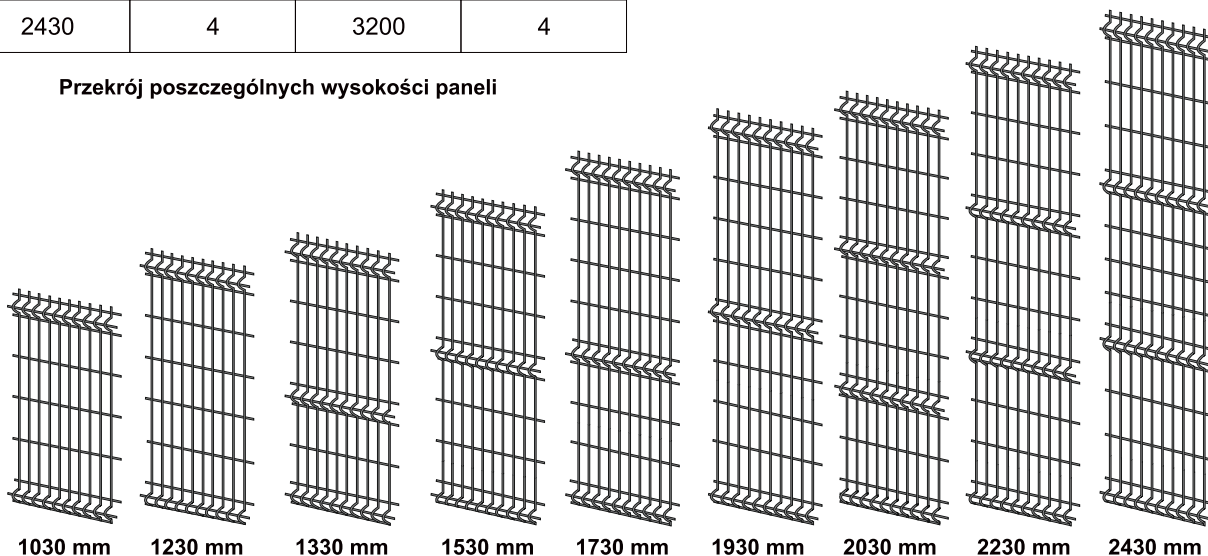


Wysokość panelu (mm)	Ilość przęgięć	Wysokość słupka (mm)	Ilość obejm
1030	2	1600	2
1230	2	1800	2
1330	3	2000	3
1530	3	2200	3
1730	3	2400	3
1930	3	2600	4
2030	4	2800	4
2230	4	3000	4
2430	4	3200	4



Wszystkie wymiary w mm

Przekrój poszczególnych wysokości paneli



Rodzaje obejm montażowych:

OM-1

Początkowa



Pośrednia



Naróżna



OM-2

