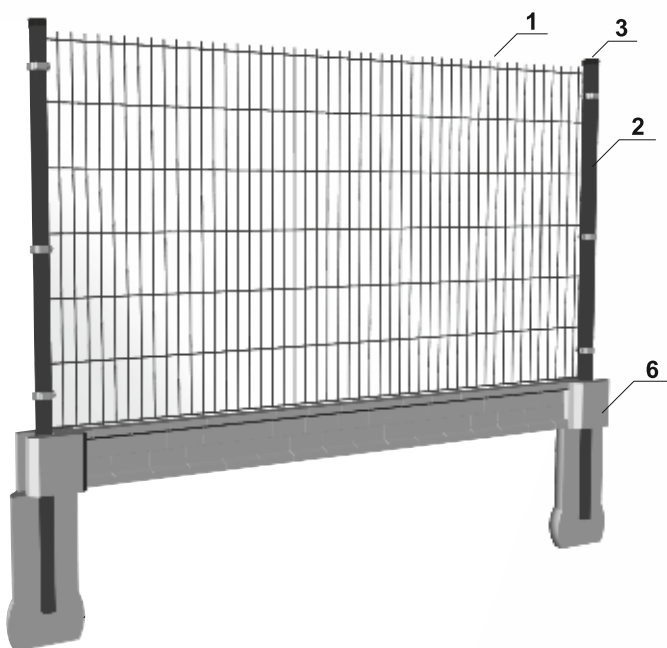




OGRODZENIA PANELOWE - SYSTEM FLAT



1	PANEL OGRODZENIOWY
2	SŁUPEK PANELOWY 40X60
3	KAPTUREK
4	OBEJMA MONTAŻOWA
5	PREFABRYKAT BETONOWY
6	ŁĄCZNIK BETONOWY
7	FUNDAMENT MONOLITYCZNY

Panele FLAT są zgrzane wg normy PN-EN 10223-7:2013-05. Zabezpieczenie antykorozyjne stanowi ocynk ogniowy wykonany zgodnie z normą PN-EN ISO 1461 lub ocynk i dodatkowa powłoka lakiernicza wykonana w nowoczesnej lakierni proszkowej, certyfikowana znakiem jakości QUALISTEELCOAT nr licencji E-1302.

System FLAT to połączenie trwałości, prostego montażu oraz szerokich możliwości zastosowania.

Sprawdza się zarówno jako ogrodzenie posesyjne, jak i ogrodzenie przemysłowe.

Funkcjonalność, estetyka oraz łatwość montażu sprawiają, że znajduje szerokie zastosowanie na obiektach sportowych, obiektach wojskowych, lotniskach, ogródkach działkowych czy w parkach.

Panel FLAT jest panelem płaskim (bez przetłoczeń) wykonanym z drutów pionowych zgrzanych krzyżowo z dwóch stron z drutami poprzecznymi. Pomimo braku przetłoczeń pozostaje sztywny właśnie dzięki zastosowaniu podwójnych drutów poziomych.

Aby spełnić wszelkie oczekiwania naszych klientów produkujemy panele o różnych wysokościach, wykonane z trzech grubości drutów:

- FLAT 5/4/5 - Ø 4 mm +/-0,5 mm - drut pionowy, Ø5 mm +/-0,5 mm - podwójny drut poziomy (46 drutów pionowych)
- FLAT 6/5/6 - Ø 5 mm +/-0,5 mm - drut pionowy, Ø6 mm +/-0,5 mm - podwójny drut poziomy (51 drutów pionowych)
- FLAT 8/6/8 - Ø 6 mm +/-0,5 mm - drut pionowy, Ø8 mm +/-0,5 mm - podwójny drut poziomy (51 drutów pionowych)

Szerokość całkowita panelu: 2505 mm.

Osiowa odległość pomiędzy drutami pionowymi:

55 mm +/-3 mm (FLAT 5/4/5) oraz 50 mm +/-3 mm (FLAT 6/5/6 oraz FLAT 8/6/8).

Osiowa odległość pomiędzy drutami poziomymi:

200 mm +/-4 mm (FLAT 5/4/5, FLAT 6/5/6 oraz FLAT 8/6/8).

Kolory standardowe: zielony RAL6005, antracytowy RAL7016, brązowy RAL8017, czarny RAL9005.

Na specjalne zamówienie możemy wykonać panele w dowolnym kolorze z palety RAL.

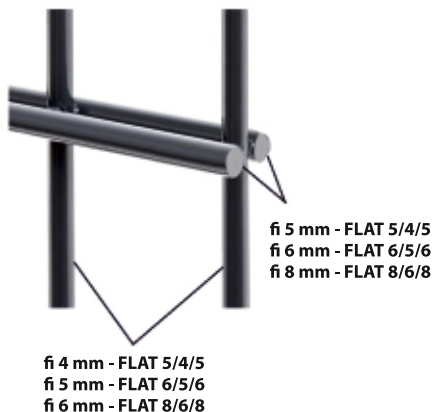
System obejm umożliwia montaż panelu FLAT do słupków wykonanych z profilu 60X40:

- pomiędzy słupkami z zastosowaniem obejmy OM-1 (rozstaw słupków 2,58 m)
- do czoła słupa - obejma OM-2 (rozstaw słupków 2,51 m).

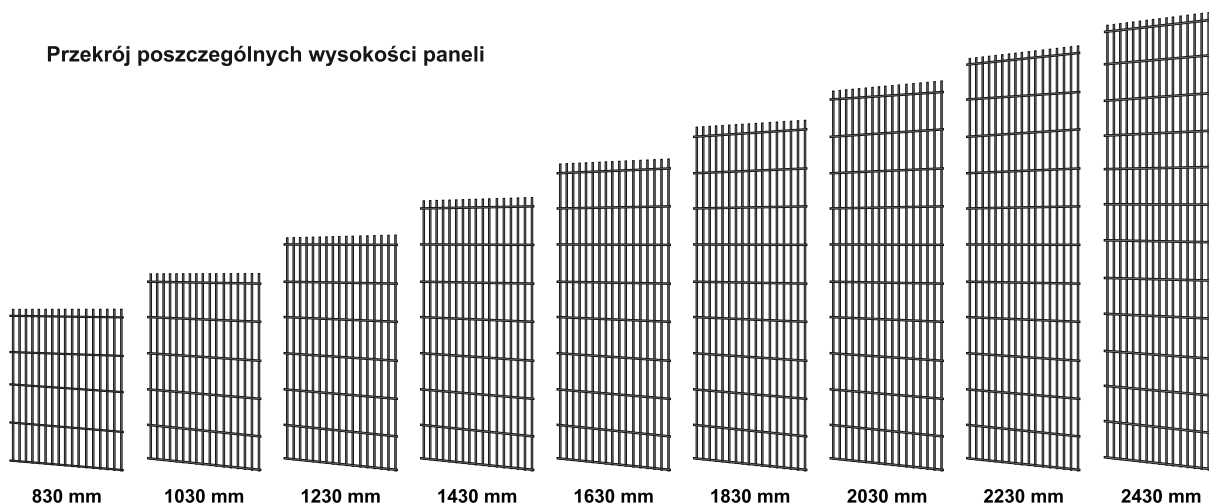
SYSTEM FLAT



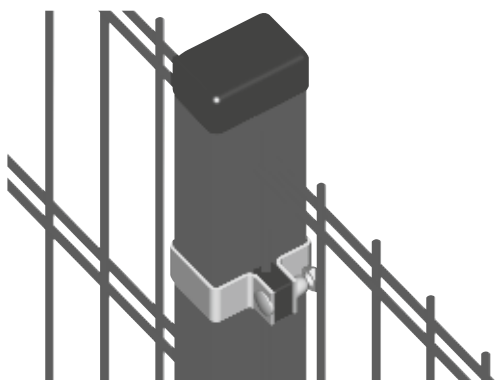
Wysokość panelu (mm)	Wysokość słupka (mm)	Ilość obejm
830	1400	2
1030	1600	2
1230	1800	2
1430	2000	3
1630	2200	3
1830	2600	4
2030	2800	4
2230	3000	4
2430	3200	4



Przekrój poszczególnych wysokości paneli



Sposób montażu obejmą OM-1



Sposób montażu obejmą OM-2

