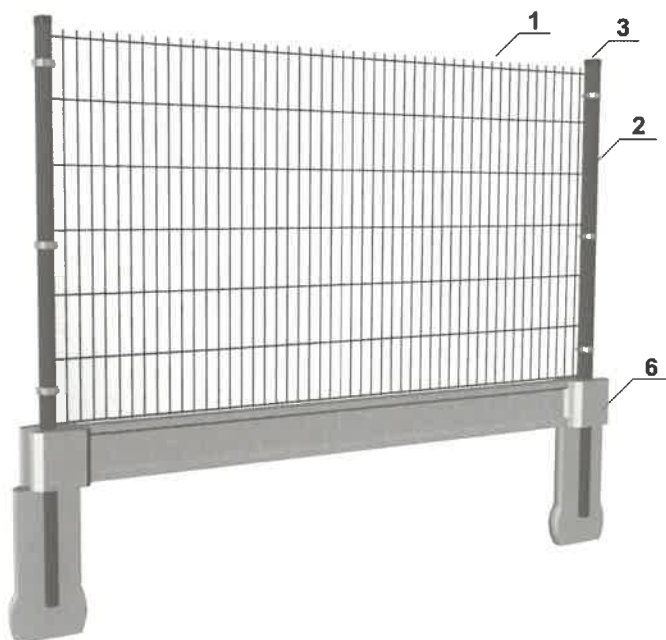




OGRODZENIA PANELOWE - SYSTEM FLAT



1	PANEL OGRODZENIOWY
2	SŁUPEK PANELOWY 40X60
3	KAPTUREK
4	OBEJMA MONTAŻOWA
5	PREFABRYKAT BETONOWY
6	ŁĄCZNIK BETONOWY
7	FUNDAMENT MONOLITYCZNY

Panel FLAT jest panelem płaskim (bez przegięć) wykonanym z 51 drutów pionowych oraz podwójnych, poprzecznych drutów zgrzanych krzyżowo wg normy PN-EN 10223-7: 2013-05.

Zabezpieczenie antykorozyjne stanowi ocynk ogniowy wykonany zgodnie z normą PN-EN ISO 1461 lub ocynk i dodatkowe lakierowanie proszkowe w pełnej palecie kolorów RAL wykonane w nowoczesnej lakierni proszkowej.

System FLAT to połączenie trwałości, prostego montażu oraz szerokich możliwości zastosowania.

Sprawdza się zarówno jako ogrodzenie posesyjne, jak i ogrodzenie przemysłowe.

Funkcjonalność, estetyka oraz łatwość montażu sprawiają, że znajduje szerokie zastosowanie na obiektach sportowych, obiektach wojskowych, lotniskach, ogródkach działkowych czy w parkach.

Aby spełnić wszelkie oczekiwania naszych klientów produkujemy panele o różnych wysokościach, wykonane z dwóch grubości drutów:

- FLAT 6/5/6 - \varnothing 5 mm +/-0,2 mm - drut pionowy, \varnothing 6 mm +/-0,2 mm - podwójny drut poziomy

- FLAT 8/6/8 - \varnothing 6 mm +/-0,2 mm - drut pionowy, \varnothing 8 mm +/-0,2 mm - podwójny drut poziomy

Szerokość całkowita panelu: 2505 mm

Osiowa odległość pomiędzy drutami pionowymi: 50 mm

Osiowa odległość pomiędzy drutami poziomymi: 200 mm.

System obejm umożliwia montaż panelu FLAT do słupków wykonanych z profilu 60X40:

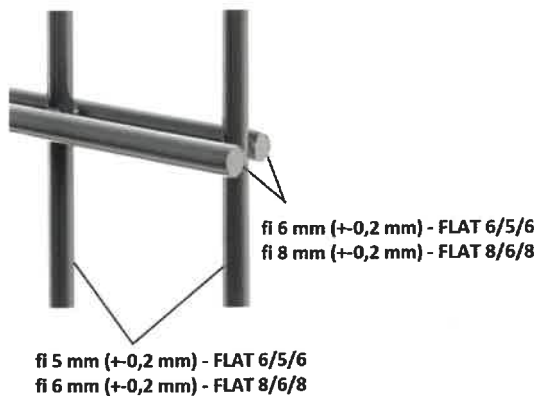
- pomiędzy słupami z zastosowaniem obejmy OM-1 (rozstaw słupków 2,58 m)

- do czoła słupa - obejma OM-2 (rozstaw słupków 2,51 m).

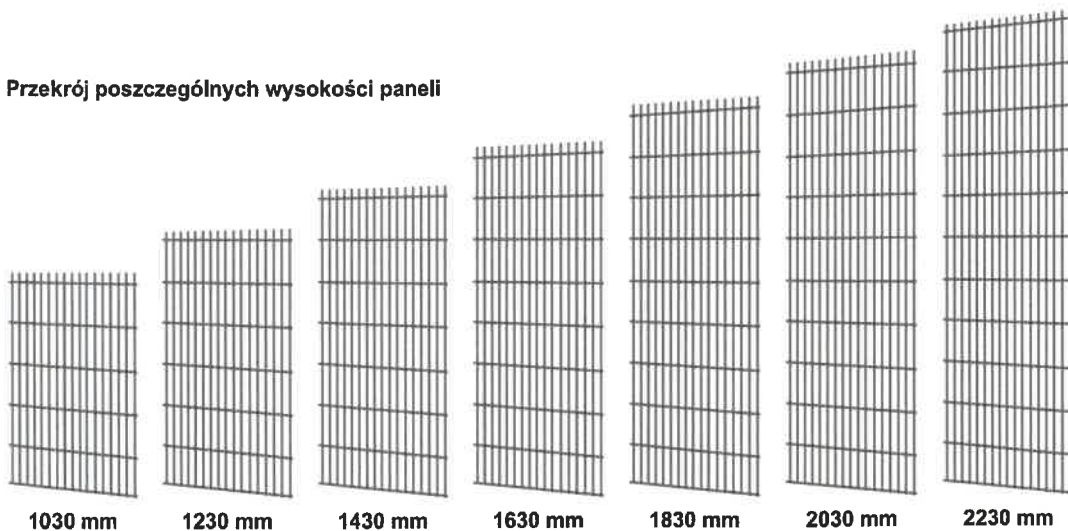
SYSTEM FLAT



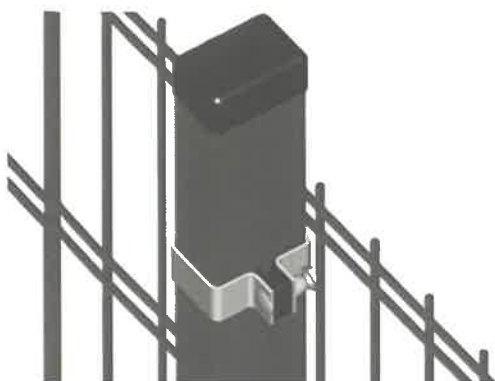
Wysokość panelu (mm)	Wysokość słupka (mm)	Ilość obejm
1030	1600	2
1230	1800	2
1430	2000	3
1630	2200	3
1830	2600	4
2030	2800	4
2230	3000	4



Przekrój poszczególnych wysokości paneli



Sposób montażu obejmą OM-1



Sposób montażu obejmą OM-2

